

ВЕКО

Холодильник **СНА 30000**
СНА 27000
СНА 23000



GB

Instruction for use

РУС

Руководство по эксплуатации



**WARNING!**

In order to ensure a normal operation of your refrigerating appliance, which uses a completely environmentally friendly refrigerant the R 600a (flammable only under certain conditions) you must observe the following rules:

- ◆ Do not hinder the free circulation of the air around the appliance.
- ◆ Do not use mechanic devices in order to accelerate the defrosting, others than the ones recommended by the manufacturer.
- ◆ Do not destroy the refrigerating circuit.
- ◆ Do not use electric appliances inside the food beeping compartment, others than those that might have been recommended by the manufacturer.

ВНИМАНИЕ

Для того, чтобы обеспечить нормальную работу Вашего холодильника в котором используется охлаждающий реагент R 600a, совершенно безвредный для окружающей среды (воспламеняющийся только в определенных условиях), Вам следует соблюдать следующие правила.

- ◆ Не создавайте препятствий для свободной циркуляции воздуха вокруг холодильника.
- ◆ Не пользуйтесь никакими механическими приспособлениями и инструментами для удаления льда при размораживании холодильника, кроме тех, которые рекомендованы изготовителем.
- ◆ Не допускайте повреждения охлаждающего контура.
- ◆ Не устанавливайте внутрь холодильного отделения, где хранятся продукты, никакие электрические устройства, кроме тех, которые рекомендованы изготовителем.

This appliance is not intended for use by person with reduced physical, sensory or mental capabilities or lack of experience and knowledge unless they have been given supervision or instruction concerning use of the appliance by a person responsible for their safety.

Children should be supervised to ensure that they do not play with the appliance.

Устройство не предназначено для использования людьми со сниженными физическими или умственными способностями, а также нарушениями чувствительности. Люди, не имеющие опыта обращения с данным устройством, могут использовать его только под наблюдением опытных лиц, ответственных за безопасность.

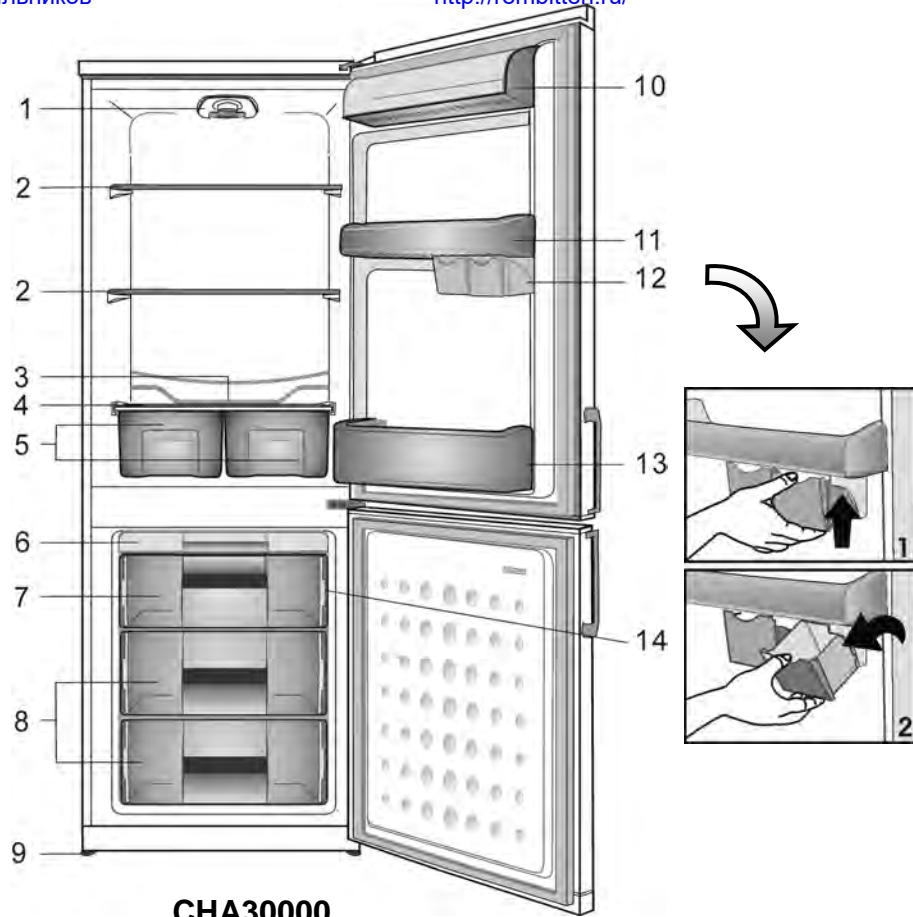
Использование устройства детьми также должно происходить под контролем взрослых.

GB Index

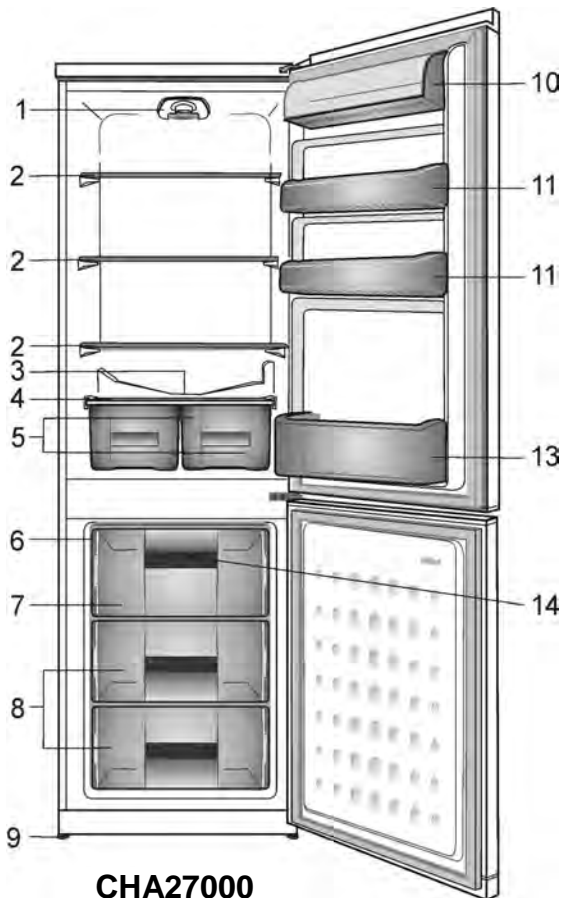
Safety first /1
Electrical requirements /2
Transportation instructions /2
Installation instructions /2
Getting to know your appliance /3
Suggested arrangement of food in the appliance /3
Temperature control and adjustment /4
Before operating /4
Storing frozen food /4
Freezing fresh food /4
Making ice cubes /5
Defrosting /5
Replacing the interior light bulb /5
Cleaning and care /5
Repositioning the door /6
Do's and don'ts /6
Information about operating noises /7
Trouble – shooting /8
Technical data /8

РУС Содержание

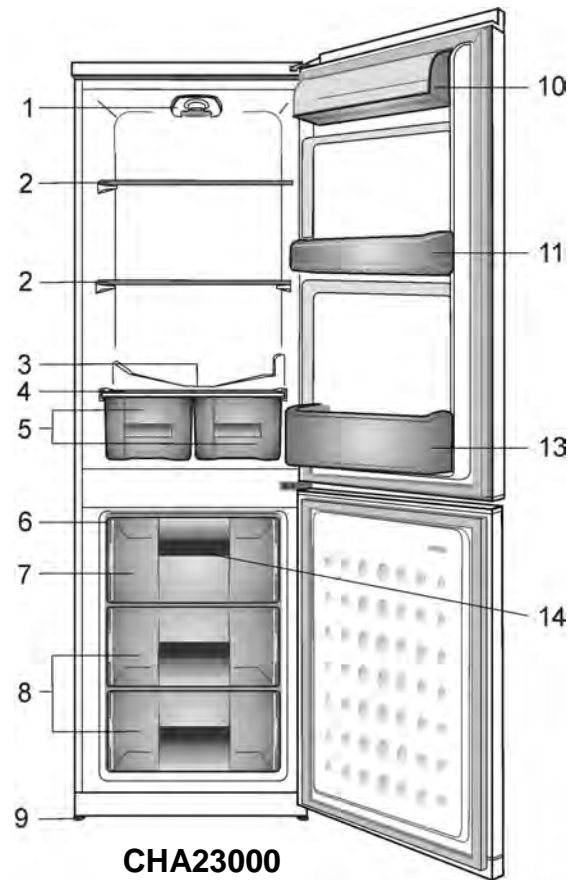
Безопасность прежде всего /9
Требования к электропитанию /10
Инструкция по транспортировке /10
Инструкция по установке /10
Общие сведения о холодильнике /11
Рекомендуемый способ размещения продуктов в холодильнике /11
Регулировка температуры /12
Перед началом работы /12
Хранение замороженных продуктов /12
Замораживание свежих продуктов /12
Замораживание льда /13
Размораживание холодильника /13
Замена лампочки внутреннего освещения /13
Чистка холодильника и уход за ним /13
Перевешивание двери /14
Что следует и чего не следует делать /14
Почему холодильник шумит /15
Устранение неисправностей /16
Технические характеристики /17



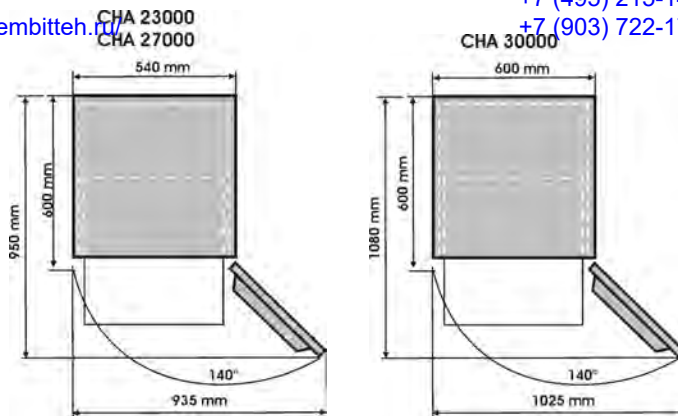
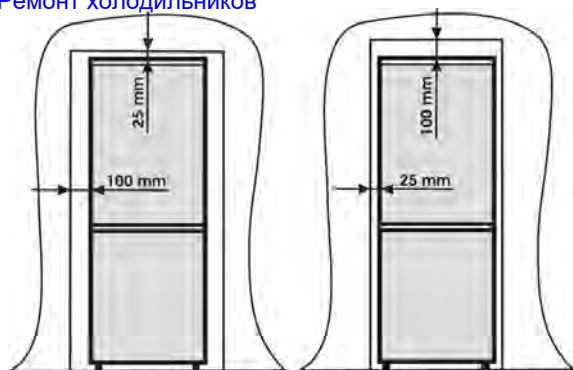
CHA30000



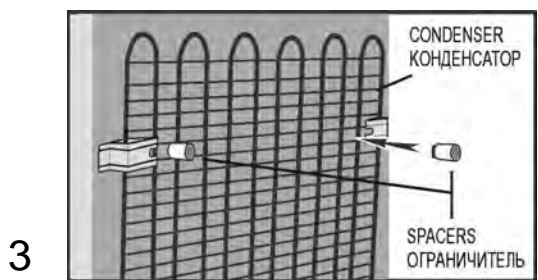
CHA27000



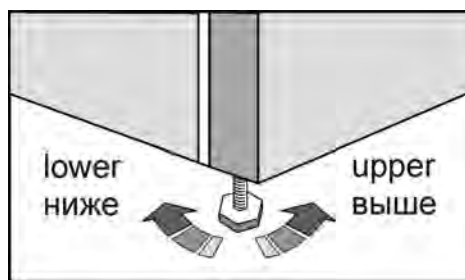
CHA23000



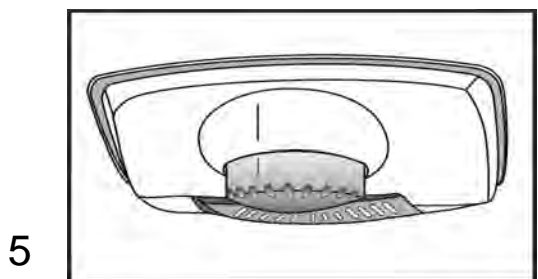
2



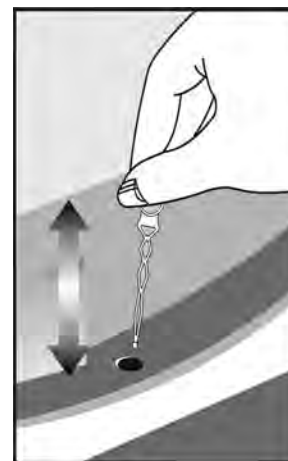
3



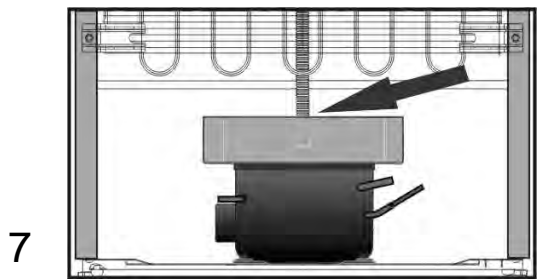
4



5



6



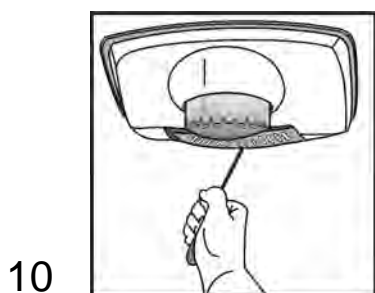
7



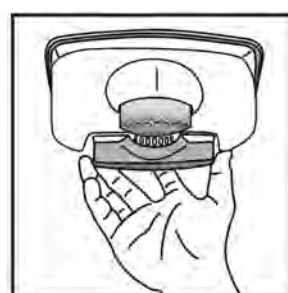
8

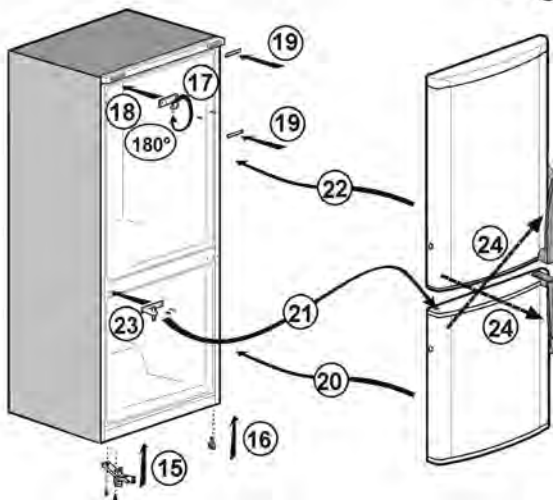
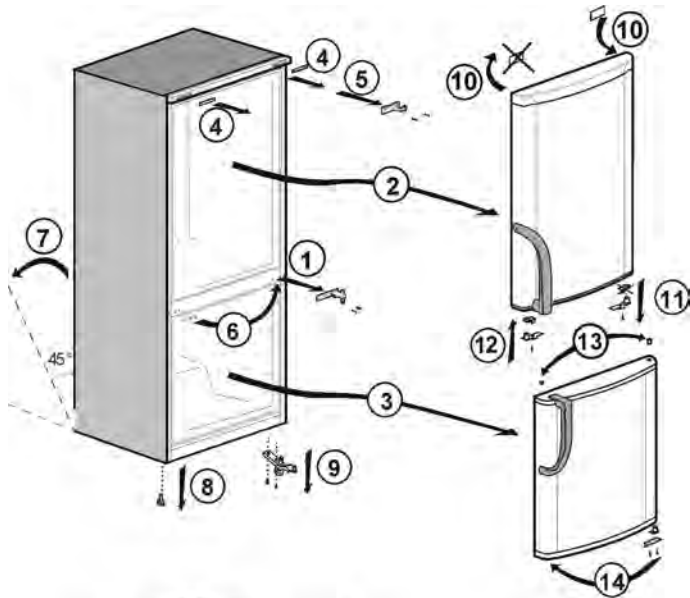


9

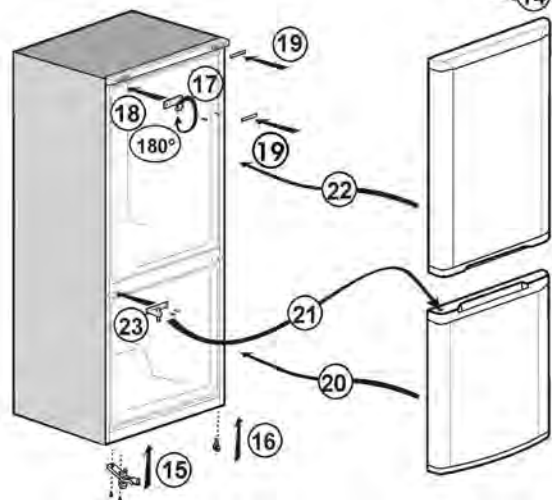
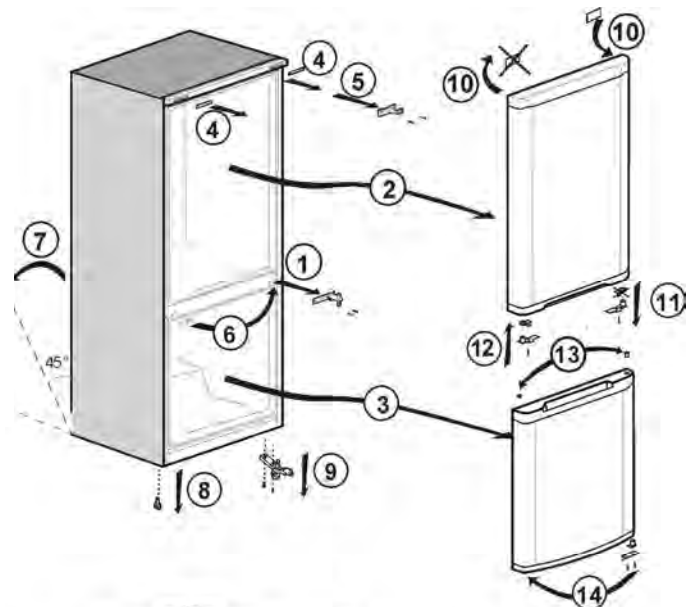


10





CHA30000



**CHA23000
CHA27000**

RUS**Инструкция по эксплуатации**

Поздравляем Вас с покупкой высококачественного холодильника **BEKO**, который будет служить Вам долгое время.

Безопасность прежде всего!

Не включайте холодильник в электросеть до тех пор, пока не удалите всю упаковку и транспортировочные крепления.

- Если Вы перевозили холодильник в горизонтальном положении, не включайте его после распаковки по крайней мере 4 часа для того, чтобы все системы пришли в норму.
- Если Вы выбрасываете старый холодильник, и у него на двери есть замок или задвижка, убедитесь, что они в исправном состоянии, чтобы дети, играя, случайно не оказались в нем запертыми.
- Холодильник должен использоваться только по назначению, т. е. для замораживания и хранения пищевых продуктов в домашних условиях.
- Не пытайтесь уничтожить старый холодильник, сжигая его. В теплоизоляции холодильника используются горючие материалы. Мы советуем Вам связаться с местными органами власти для получения информации относительно того, куда можно выбросить старый холодильник.
- Мы не рекомендуем пользоваться холодильником в не отапливаемом, холодном месте (например, в гараже, на складе, в пристройке, под навесом, в надворной постройке и т.п.).

Чтобы обеспечить максимально эффективную и бесперебойную работу холодильника, очень важно внимательно прочитать эту инструкцию. Поломка холодильника в результате несоблюдения наших рекомендаций может лишить Вас права на бесплатное обслуживание в течение гарантийного периода.

Пожалуйста, храните эту инструкцию в надежном месте, чтобы ее легко можно было найти в случае необходимости.

RUS

Инструкция по эксплуатации

Требования к электропитанию

Перед тем как вставить штепсель в электрическую розетку, убедитесь, что напряжение и частота тока, указанные на заводской марке внутри холодильника, соответствуют напряжению и частоте тока в электросети Вашего дома.

Мы рекомендуем подключать холодильник к электросети через розетку, должным образом установленную в легко доступном месте.

Внимание! Холодильник должен быть заземлен

Ремонт электрического оборудования должен выполняться только квалифицированным специалистом. Неправильный ремонт, выполненный неквалифицированным человеком, сопряжен с риском, и холодильник может стать опасным в эксплуатации.

ВНИМАНИЕ – В холодильнике используется охлаждающий реагент R600a, который не наносит вреда окружающей среде, но легко воспламеняется. Во время транспортировки и установки холодильника следите за тем, чтобы не повредить систему охлаждения. Если она оказалась поврежденной, и имеется утечка охлаждающего реагента, уберите от холодильника источники открытого огня и проветрите помещение.

ВНИМАНИЕ – Не пользуйтесь никакими механическими приспособлениями, кроме тех, что рекомендуются в настоящей инструкции, для ускорения размораживания холодильника и очистки морозильной камеры от льда.

ВНИМАНИЕ – Не допускайте повреждения системы охлаждения.

ВНИМАНИЕ – Не устанавливайте внутри холодильника электрические приспособления кроме тех, которые рекомендованы изготовителем холодильника.

Инструкция по транспортировке

1. Холодильник должен транспортироваться только в вертикальном положении. Заводская упаковка при транспортировке не должна быть повреждена.
2. Если во время транспортировки холодильник был помещен горизонтально, им не следует пользоваться, по крайней мере, 4 часа для того, чтобы все его системы пришли в норму.
3. Изготовитель не несет ответственности за повреждение холодильника, если нарушаются вышеупомянутые рекомендации.
4. Холодильник должен быть защищен от дождя, влажности и других атмосферных воздействий.

Важное замечание!

- Передвигая холодильник с места на место, берегите руки. Старайтесь не касаться металлических частей конденсатора в задней части холодильника. Вы можете повредить руки.
- Не садитесь и не вставайте на холодильник. Он для этого не предназначен. Вы можете получить травму или повредить холодильник.
- Убедитесь, что электрический провод не попал под холодильник во время и после перемещения холодильника, иначе его можно повредить.
- Не позволяйте детям играть с холодильником или баловаться с ручками и кнопками управления.

Инструкция по установке

1. Не ставьте холодильник в помещение, в котором температура может опускаться ниже 10 °C ночью или, в особенности зимой, поскольку холодильник рассчитан на работу при температуре окружающей среды в пределах от +10 до +32 °C. При более низкой температуре холодильник может не работать, и срок хранения продуктов в нем должен быть сокращен.

2. Не устанавливайте холодильник вблизи кухонных плит или радиаторов отопления, или в прямом солнечном свете, поскольку это вызовет дополнительную нагрузку на

RUS**Инструкция по эксплуатации**

агрегаты холодильника. Если Вы вынуждены устанавливать холодильник рядом с источником тепла или морозильником, обеспечьте следующее минимальное расстояние:

от кухонных плит 30 мм
от радиаторов отопления 300 мм
от морозильников 25 мм

3. Для эффективной работы холодильника между ним и стеной должно оставаться пространство, достаточное для свободной циркуляции воздуха. (рис. 2).

• Укрепите на задней стенке холодильника ограничительную вентиляционную решетку, чтобы холодильник стоял на нужном расстоянии от стены (рис. 3).

4. Холодильник должен стоять на гладкой поверхности. Две передние ножки должны быть соответствующим образом отрегулированы. Чтобы добиться строго вертикального положения холодильника, отрегулируйте ножки, вращая их по часовой или против часовой стрелки, пока они не будут устойчиво стоять на полу. Правильная регулировка ножек холодильника предотвращает чрезмерную вибрацию и шум (рис. 4).

5. Обратитесь к разделу “Чистка холодильника и уход за ним”, чтобы подготовить холодильник к эксплуатации.


Общие сведения о холодильнике (Рис. 1)

1. Термостат и блок внутреннего освещения
2. Регулируемые полки
3. Поддон для сбора воды
4. Крышка ящика для овощей
5. Ящик для овощей
6. Полка и контейнер для льда
7. Отделение для быстрой заморозки
8. Отделение для хранения замороженных продуктов
9. Передние регулируемые ножки
10. Отделение для молочных продуктов
11. Полка для банок
12. Дополнительные емкости (модели СНА 30000)
13. Полка для бутылок
14. Вентилятор морозильного отделения

Рекомендуемый способ размещения продуктов в холодильнике

Рекомендации по оптимальному хранению и соблюдению санитарных норм:

1. Холодильное отделение предназначено для непродолжительного хранения свежих продуктов и напитков.

2. Морозильная камера  имеет замораживающую способность в три звездочки и предназначена для хранения замороженных продуктов. Рекомендации по хранению замороженных продуктов указаны на их упаковке и их следует соблюдать во всех случаях.

3. Молочные продукты должны храниться в специальном отделении на внутренней стороне двери.

4. Приготовленные блюда должны храниться в плотно закрытой посуде.

5. Свежие продукты в упаковке можно хранить на полке. Свежие фрукты и овощи должны быть чистыми и храниться в ящике для овощей.

6. Бутылки можно хранить в специальном отделении на двери.

7. Сырое мясо храните в полиэтиленовых пакетах и на самой низкой полке. Не допускайте контакта сырого мяса с готовыми блюдами, чтобы избежать заражения. В целях безопасности храните сырое мясо только два-три дня.

8. Для максимально эффективной работы холодильника, съемные полки не должны быть накрыты бумагой или другими материалами, препятствующими свободной циркуляции холодного воздуха.

9. Не держите растительное масло на полках с внутренней стороны двери. Остужайте горячие продукты и напитки перед тем, как ставить их в холодильник. Открытые консервы не должны храниться в консервных банках.

10. Нельзя замораживать газированные напитки, а лед из ароматизированной воды не следует употреблять слишком холодным.

RUS**Инструкция по эксплуатации**

11. Некоторые фрукты и овощи портятся от температуры, близкой к 0°C., поэтому держите ананасы, дыню, огурцы, помидоры и другие подобные продукты в полиэтиленовых пакетах.

Регулировка температуры

Температура внутри холодильника регулируется ручкой термостата, которая может быть установлена в положение от 1 до 5 (самая низкая температура). Средняя температура внутри холодильного отделения должна быть +5 °C. Поэтому, установите ручку термостата в положение, которое обеспечит нужную температуру. В разных местах внутри холодильного отделения (например, ящика для овощей или в верхней части отделения) температура может быть выше или ниже, что вполне нормально. Мы советуем Вам периодически проверять термометром, сохраняется ли внутри холодильника нужная температура. При частом открывании двери холодный воздух выходит из холодильника и температура внутри него повышается, поэтому не оставляйте дверь холодильника открытой и старайтесь закрывать ее как можно быстрее.

Перед началом работы**Последняя проверка**

Перед началом эксплуатации холодильника проверьте следующее:

1. Передние ножки должны быть отрегулированы так, чтобы обеспечивать устойчивое положение холодильника.
2. Внутри холодильника должно быть сухо, и воздух за ним должен циркулировать свободно.
3. Холодильник внутри должен быть чисто вымыт, как рекомендуется в разделе "Чистка холодильника и уход за ним".

4. Штепсель должен быть вставлен в розетку и электричество включено. Когда открывается дверца холодильного отделения, должна загораться лампочка внутреннего освещения.

И обратите внимание на то, что:

5. Вы будете слышать шум при включении компрессора. Жидкость и газ внутри системы охлаждения также могут создавать некоторый шум, независимо от того, работает компрессор или нет. Это вполне нормально.
6. Небольшая неровность верхней поверхности корпуса не является дефектом: она есть результат особенностей производства.
7. Мы советуем установить ручку термостата в среднее положение и проследить за температурой внутри холодильника (см. *Регулировка температуры*).
8. Не загружайте холодильник сразу же после включения. Подождите, пока внутри не установится нужная температура. Мы советуем проверять температуру с помощью точного термометра (см. *Регулировка температуры*).

Хранение замороженных продуктов

Холодильник рассчитан на длительное хранение пищевых продуктов, замороженных промышленным способом, а также может быть использован для замораживания и хранения свежих продуктов.

В случае перебоев с электропитанием, не открывайте дверь холодильника. Замороженные продукты не пострадают, если электропитание прервано менее чем на 16 часов. Если электричества нет более длительное время, то следует проверить хранимые продукты и немедленно использовать их или проварить и заморозить заново.

RUS**Инструкция по эксплуатации****Замораживание свежих продуктов**

Пожалуйста, соблюдайте приведенные ниже рекомендации, для получения наилучших результатов.

Не замораживайте продукты сразу в слишком большом количестве за один раз. Продукты лучше сохраняются, если они заморожены насквозь максимально быстро.

Не перегружайте морозильную камеру более, чем на сутки.

Если поместить в морозильную камеру теплые продукты, то агрегаты холодильника должны будут работать непрерывно, пока продукты не заморозятся. На какое-то время это приведет к чрезмерному понижению температуры в холодильном отделении. Для замораживания свежих продуктов, установите ручку термостата в среднее положение. Небольшие порции продуктов (до 0,5 кг) можно замораживать без переустановки температуры. Особенно тщательно следите за тем, чтобы не хранить вместе замороженные и свежие продукты.

Замораживание льда

Заполните лоток для льда водой на 3/4 и поместите его в морозильное отделение. Вытаскивайте кубики льда ручкой ложки или другим подобным инструментом; никогда не пользуйтесь острыми или режущими предметами вроде ножей или вилок.

Размораживание**А) Холодильное отделение**

Холодильное отделение размораживается автоматически. Талая вода стекает к дренажной трубке через накопительный контейнер в задней части холодильника (рис. 6).

При размораживании капли воды могут скапливаться в задней части холодильного отделения, где размещен скрытый испаритель. Они могут остаться на стенке испарителя и повторно замерзнуть, когда закончится размораживание. Не удаляйте замерзшие капли острыми или режущими предметами типа ножей или вилок.

Если в какой-то момент Вы обнаружите, что талая вода не вытекает из накопительного контейнера, проверьте, не засорилась ли дренажная трубка в результате попадания частиц продуктов. Дренажную трубку можно продуть каким-либо приспособлением для прочистки. Следите за тем, чтобы конец дренажной трубки был закреплен в поддоне, расположенном на компрессоре, иначе вода будет проливаться на пол (рис. 7).

В) Морозильная камера

Морозильная камера NO FROST размораживается автоматически без всякого участия с Вашей стороны. Талая вода собирается в поддоне на компрессоре, где испаряется.

Не пользуйтесь острыми или режущими предметами вроде ножей или вилок для того, чтобы удалить иней.

Никогда не пользуйтесь феном, электрическим нагревателем или каким-либо другим аналогичным электрическим прибором для размораживания. Удалите губкой талую воду, собравшуюся на дне морозильной камеры. После размораживания насухо вытрите внутреннюю поверхность камеры (рис. 8, 9). Вставьте штепсель в розетку и включите холодильник.

Замена лампочки внутреннего освещения

Если свет внутри холодильника не горит, выключите выключатель, расположенный около лампочки и отключите холодильник от сети.

Затем проверьте, надежно ли завинчена в патроне лампочка. Подключите холодильник к электросети и включите его. Если свет внутри холодильника по-прежнему не горит, купите в магазине новую лампочку типа E14 (завинчивающуюся) мощностью 15 Вт и установите ее на место (рис. 10). Перегоревшую лампочку незамедлительно выбросьте, соблюдая меры предосторожности.

RUS**Инструкция по эксплуатации****Чистка холодильника и уход за ним**

1. Мы советуем Вам выключать холодильник выключателем и вытаскивать штепсель из электрической розетки перед чисткой.

2. Никогда не пользуйтесь для чистки холодильника острыми инструментами или абразивными материалами, мылом, бытовыми чистящими средствами, моющими или полирующими средствами.

3. Для чистки корпуса холодильника пользуйтесь теплой водой и вытирайте его насухо.

4. Смочите тряпку в растворе пищевой соды (одна чайная ложка на пол-литра воды) для того, чтобы вымыть холодильник внутри, и протрите все поверхности насухо.

5. Следите за тем, чтобы вода не попадала в коробку термостата.

6. Если Вы не планируете пользоваться холодильником в течение длительного времени, выключите его, уберите из него все продукты, вымойте внутри и оставьте дверь приоткрытой.

7. Мы советуем Вам полировать металлические части корпуса (т.е. внешнюю поверхность двери, боковые стенки) силиконовой мастикой (автомобильная полироль) для того, чтобы сохранить высокое качество окраски.

8. Пыль, которая собирается на конденсаторе, расположенном в задней части холодильника, следует раз в год удалять пылесосом.

9. Регулярно проверяйте уплотнение двери, чтобы убедиться, что оно чистое, и на нем нет остатков продуктов.

10. Никогда:

- не чистите холодильник не предназначенными для этого средствами, например, веществами, содержащими бензин;
- не подвергайте холодильник воздействию высокой температуры;
- не мойте, не протирайте и т.д. холодильник, используя абразивные материалы.

11. Как снять крышку отделения для молочных продуктов и лоток на двери.

- Для того, чтобы снять крышку отделения для молочных продуктов, сначала поднимите ее на пару сантиметров и вытащите ее с той стороны, где на крышке имеется отверстие.

- Для того, чтобы снять лоток, расположенный на двери, удалите все, что на нем лежит, и затем просто поднимите его и снимите с основания.

12. Следите за тем, чтобы специальный пластмассовый лоток, расположенный в задней части холодильника и служащий для сбора талой воды, был всегда чистый. Если Вам надо вытащить его для того, чтобы вымыть, следуйте приведенным ниже рекомендациям:

- выключите выключатель около лампочки и вытащите штепсель из розетки;
- осторожно разогните плоскогубцами защелку на компрессоре, чтобы освободить лоток, и
- вытащите лоток;
- вымойте лоток и просушите;
- поставьте лоток на место, выполнив описанные выше действия в обратном порядке.

13. Для того, чтобы вытащить выдвижной ящик, потяните его на себя до упора, приподнимите и вытащите совсем.

Перевешивание дверей

Можно сделать так, чтобы двери холодильника открывались в другую сторону. Для этого выполните действия, показанные на **рис. 11**.

Что следует и чего нельзя делать

Следует - регулярно чистить и размораживать холодильник (см. раздел "Размораживание").

Следует - хранить сырое мясо и птицу на нижних полках, под полками, на которых стоят готовые блюда и молочные продукты.

RUS**Инструкция по эксплуатации**

- Следует** - очищать овощи от земли и удалять неиспользуемые листья.
- Следует** - сохранять листья салата и петрушки на корнях, а обычную и цветную капусту не отделять от кочерыжки.
- Следует** - сыр сначала заворачивать в пергаментную бумагу, а затем класть в полиэтиленовый пакет, удаляя из пакета весь воздух. Для улучшения вкусовых качеств сыра, рекомендуется доставать его из холодильника за час до употребления.
- Следует** - класть сырое мясо и птицу в полиэтиленовый пакет или алюминиевую фольгу, не заворачивая туго. Это препятствует высушиванию.
- Следует** - класть рыбу и треску в полиэтиленовые пакеты.
- Следует** - заворачивать сильно пахнущие продукты или продукты, который могут высохнуть, в полиэтиленовые пакеты или алюминиевую фольгу, или хранить их в плотно закрытой посуде.
- Следует** - тщательно упаковывать хлеб, чтобы сохранить его свежим.
- Следует** - охлаждать белые вина, пиво и минеральную воду перед употреблением.
- Следует** - почаще проверять продукты, хранящиеся в морозильной камере.
- Следует** - хранить продукты в течение как можно меньшего времени и строго соблюдать сроки хранения.
- Следует** - хранить готовые замороженные продукты в соответствии с инструкциями, указанными на упаковке.
- Следует** - всегда выбирать свежие продукты высокого качества и тщательно мыть их перед замораживанием.
- Следует** - делить свежие продукты на маленькие порции, чтобы они быстрее замораживались.
- Следует** - заворачивать все продукты в алюминиевую фольгу или специальные полиэтиленовые пакеты для морозильника и удалять из упаковки весь воздух.
- Следует** - как можно скорее заворачивать только что купленные замороженные продукты и класть в морозильную камеру.
- Следует** - размораживать замороженные продукты в холодильном отделении.
- Не следует** - хранить в холодильнике бананы.
- Не следует** - хранить в холодильнике дыню. Ее можно охладить в течение короткого времени, если она завернута так, чтобы ее запахом не пропахли другие продукты.
- Не следует** - закрывать полки любыми защитными материалами, которые могут препятствовать циркуляции воздуха.
- Не следует** - хранить в холодильнике ядовитые или опасные вещества. Холодильник предназначен для хранения только пищевых продуктов.
- Не следует** - употреблять в пищу продукты, которые хранились в холодильнике сверх допустимого времени.
- Не следует** - хранить вместе в одной и той же посуде готовые блюда и свежие продукты. Они должны быть уложены в разные контейнеры и храниться отдельно.
- Не следует** - допускать, чтобы жидкость из размораживаемых продуктов капала на другие продукты, хранящиеся в холодильнике.
- Не следует** - оставлять дверь холодильника открытой в течение длительного времени, поскольку это приведет к дополнительным расходам по его эксплуатации.
- Не следует** - использовать острые предметы, типа ножей или вилок, для удаления инея.
- Не следует** - ставить в холодильник горячие продукты. Надо дать им сначала остыть.
- Не следует** - помещать в морозильную камеру наполненные жидкостью бутылки или нераспечатанные банки с газированными напитками, так как они могут разорваться.
- Не следует** - переполнять сверх всякой меры морозильную камеру при замораживании свежих продуктов.
- Не следует** - давать детям мороженое или замороженную фруктовую воду прямо из морозильной камеры. Они могут обморозить губы.
- Не следует** - замораживать газированные напитки.
- Не следует** - долгое время хранить размороженные продукты; их необходимо использовать в течение суток, либо проварить и заморозить снова.
- Не следует** - доставать продукты из холодильника мокрыми руками.

Почему холодильник шумит

Для того, чтобы поддерживать заданную температуру, холодильник периодически включается и выключается автоматически. В результате возникают шумы, что вполне нормально. Как только температура внутри холодильника установится на заданном уровне, уровень шумов снизится.

Гудение, жужжание вызывается работающим компрессором. При его включении шум может на короткое время усилиться.

Неожиданные щелчки могут раздаваться, когда меняется положение таймера.

Охлаждающий реагент, циркулирующий в системе охлаждения, также создает шум, как будто переливается вода по трубам.

Щелчки также могут быть слышны при включении и выключении компрессора.

• Щелчки и потрескивание могут возникать в результате:

- автоматического включения размораживающей системы;
- расширения и сжатия узлов системы охлаждения при повышении или понижении температуры.

Если эти шумы слишком громкие, то скорее всего причины тому не столь серьезные и их легко устранить.

Скорее всего, причина в следующем:

- Холодильник установлен неровно. Отрегулируйте положение холодильника с помощью регулируемых ножек или положите под них какую-нибудь дощечку.
- Холодильник касается каких-либо предметов. Отодвиньте его подальше от шкафов и другого кухонного оборудования.
- Полки или ящики внутри холодильника плохо закреплены. Проверьте все съемные компоненты и закрепите их, если надо.
- Бутылки или банки стоят близко друг к другу. Расставьте их пошире.

Устранение неисправностей

Если холодильник не работает, когда он включен, убедитесь:

- что штепсель вставлен в электрическую розетку правильно и что электричество не отключено. (Для проверки наличия тока в розетке, включите в нее другой электроприбор);
- что не сгорел плавкий предохранитель, не отключился выключатель или не отключен главный выключатель на распределительном щите;
- что регулятор температуры установлен правильно;
- что новый штепсель, используемый вместо заводского, поставлен правильно.

Если холодильник все еще не работает после того, как Вы выполнили описанные выше проверочные действия, посоветуйтесь с продавцом, у которого Вы купили холодильник.

Пожалуйста, убедитесь, что проверили все, что могли, иначе может получиться так, что Вам придется напрасно платить деньги за вызов специалиста, если никакого повреждения не будет обнаружено.


RUS**Инструкция по эксплуатации****Технические характеристики**

Марка	BEKO		
Модель	CHA 30000 NO FROST COMBI	CHA 27000 NO FROST COMBI	CHA 23000 NO FROST COMBI
Тип	* ** *	* ** *	* ** *
Общий объем (л)	280	270	235
Полезный объем (л)	244	236	206
Полезный объем морозильной камеры (л)	164	175	145
Полезный объем холодильной камеры (л)	80	61	61
Замораживающая мощность (кг/сутки)	5	4	4
Класс энергопотребления (1)	A	A	A
Потребление электроэнергии (кВт/год) (2)	325	308	295
Поддержание температуры без подачи электроэнергии (час)	16	16	16
Шум [dB(A) на 1 pW]	40	40	40

Экологически безопасный охлаждающий реагент R600a

- (1) Класс энергопотребления: A...G (A = экономичный, G = наименее экономичный)
 (2) Реальное потребление электроэнергии зависит от конкретных условий эксплуатации



Символ  на изделии или на упаковке указывает, что изделие не должно утилизироваться с бытовыми отходами. Вместо этого его следует сдать на соответствующий пункт сбора отходов по утилизации электрического и электронного оборудования. Обеспечивая надлежащую утилизацию данного изделия, вы способствуете предотвращению потенциальных негативных последствий для окружающей среды и здоровья людей, которые в противном случае могут наступить вследствие неправильного обращения с его отходами. За более подробной информацией по утилизации данного изделия обратитесь в местную городскую администрацию, службу утилизации бытовых отходов или в магазин, в котором вы приобрели изделие.

